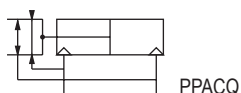


TROPRTNA PRIJEMALA S PROTIPRAŠNO ZAŠČITO SERIJA PPACQ (VOTLA PRIJEMALA)

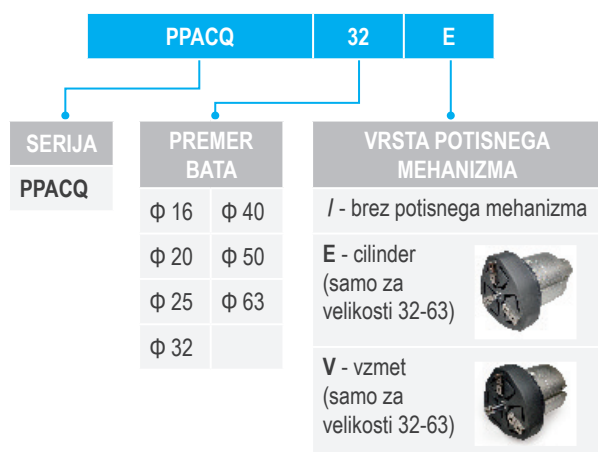


SIMBOL

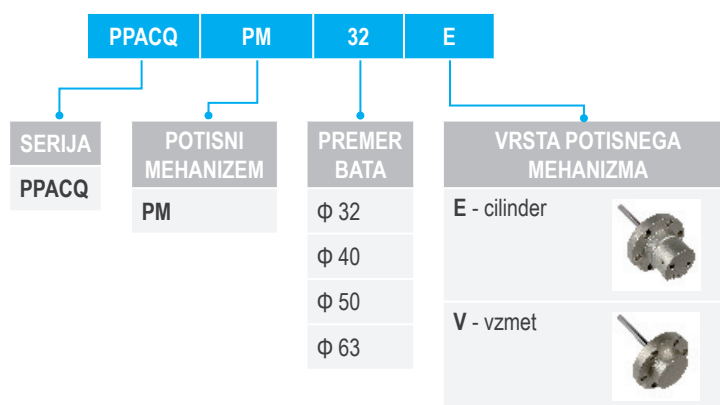


VELIKOST BATA	16	20	25	32	40	50	63
OSNOVNA IZVEDBA	Dvosmerno delujoči						
MEDIJ	Filtriran zrak 20 μ						
DELOVNI TLAK	2.0 - 7.0 bar			1.5 - 7.0 bar			
PREIZKUSNI TLAK	12 bar						
TEMPERATURA OKOLICE	-20 / +70°C						
PONOVLJIVOST	± 0.01 mm						
NAJVEČJE ŠTEVILO CILKOV	120 ciklov/min			60 ciklov/min			
VOTLI PREMER SKOZI CENTER	Φ3 _{+0.04}	Φ3 _{+0.04}	Φ4 _{+0.048}	Φ6 _{+0.04}	Φ10 _{+0.058}	Φ12 _{+0.07}	Φ16 _{+0.07}
VELIKOST PRIKLJUČKA	M3 x 0.5			M5 x 0.8			
VRSTA POTISNEGA MEHANIZMA	-			Cilinder ali vzmetni potisni mehanizem			
VELIKOST PRIKLJUČKA POTISNEGA MEHANIZMA	-			M5 x 0.8			

KODA ZA NAROČILO



KODA ZA NAROČILO POTISNEGA MEHANIZMA



Opomba: Vsa prijemala imajo vgrajen magnet na batu.

SPECIFIKACIJE CILINDRA POTISNEGA MEHANIZMA PPACQ-PM... - E

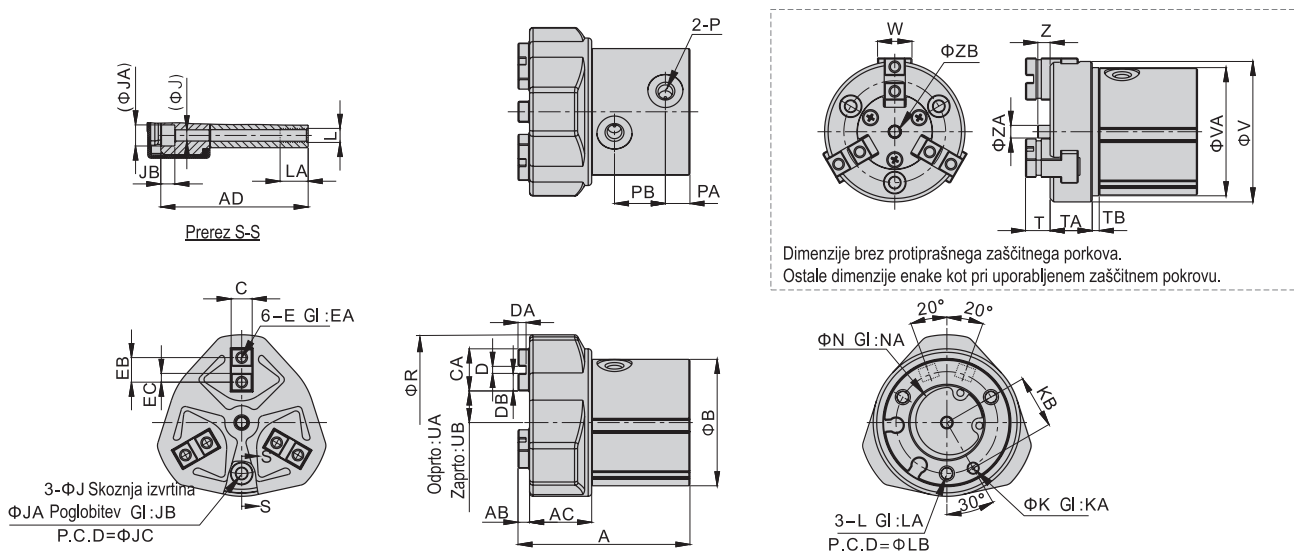
VELIKOST BATA	32	40	50	63
OSNOVNA IZVEDBA	Dvosmerno delujoči			
MEDIJ	Filtriran zrak 20 μ			
DELOVNI TLAK	2.0 - 7.0 bar	1.5 - 7.0 bar		
PREIZKUSNI TLAK	12 bar			
TEMPERATURA OKOLICE	-20 / +70°C			
HOD POTISNEGA CILINDRA	7 mm	8 mm	14 mm	15 mm
SILA POTISKA (PRI TLAKU 5 BAR)	45 N	130 N	204 N	335 N
NAJVEČJE ŠTEVILO CILKOV	60 ciklov/min			
MASA	560 g	790 g	1350 g	2280 g

SPECIFIKACIJE VZMETNEGA POTISNEGA MEHANIZMA PPACQ-PM... - V

VELIKOST BATA	32	40	50	63
HOD POTISNEGA CILINDRA	7 mm	8 mm	14 mm	15 mm
SILA POTISKA (PRI TLAKU 5 BAR)	5 - 12 N	9 - 18 N	16 - 31 N	24 - 40 N
MASA	530 g	730 g	1270 g	2190 g

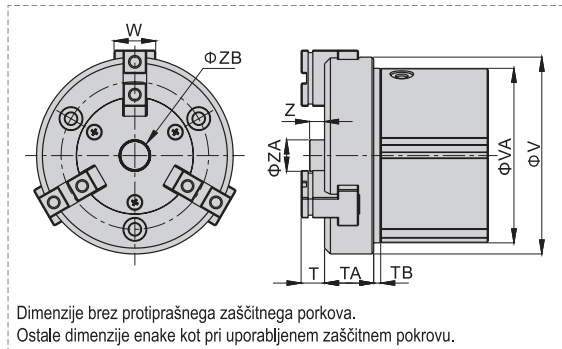
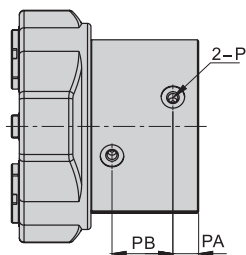
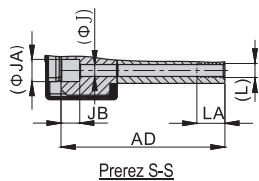
DIMENZIJE

PPACQ 16-25

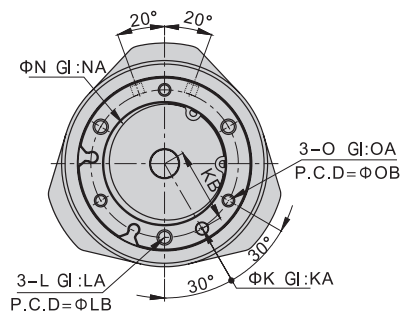
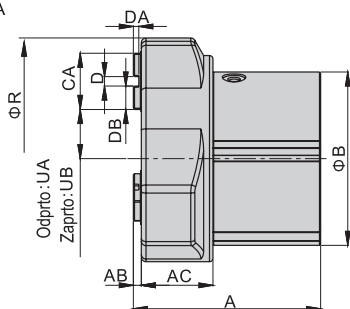
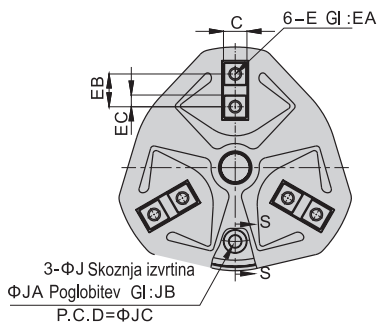


MERA	PREMER																							
	A	AB	AC	AD	B	C	CA	D	DA	DB	E	EA	EB	EC	J	JA	JB	JC	K	KA	KB	L	LA	LB
16	46	3	16	39	31	5 ^{+0.01} ₀	11	2 ^{+0.04} _{-0.01}	2 ^{+0.2}	4.5	M3x0.5	5	6	2	3.2	6	4	24	3 ^{+0.04} _{-0.01}	3	12	M4x0.7	8	24
20	49	3	18	42	36	6 ^{+0.01} ₀	12	2 ^{+0.04} _{-0.01}	2 ^{+0.2}	5	M3x0.5	5	7	2.5	3.2	6	4	29	3 ^{+0.04} _{-0.01}	3	15	M4x0.7	8	29
25	55	3	20	47	42	6 ^{+0.01} ₀	14	2 ^{+0.04} _{-0.01}	2 ^{+0.2}	6	M3x0.5	5	8	3	3.2	6	4	34	3 ^{+0.04} _{-0.01}	3	18	M4x0.7	8	34

MERA	PREMER																
	N	NA	P	PA	PB	R	T	TA	TB	UA	UB	V	VA	W	Z	ZA	ZB
16	17 ^{+0.05}	1.5	M3x0.5	7	14	44	7	10.5	3	9	7	8	31.5	8	3.5	3.7	3 ^{+0.04}
20	17 ^{+0.05}	1.5	M5x0.8	7	14	50	7	12	3	10	8	10	36.5	10	3.5	3.7	3 ^{+0.04}
25	17 ^{+0.05}	1.5	M5x0.8	8	17	59	8	13	3	12.5	9.5	12	42.5	12	4.5	4.7	3 ^{+0.04}



Dimenzije brez protiprašnega zaščitnega pokrova.
Ostale dimenzije enake kot pri uporabljenem zaščitnem pokrovu.

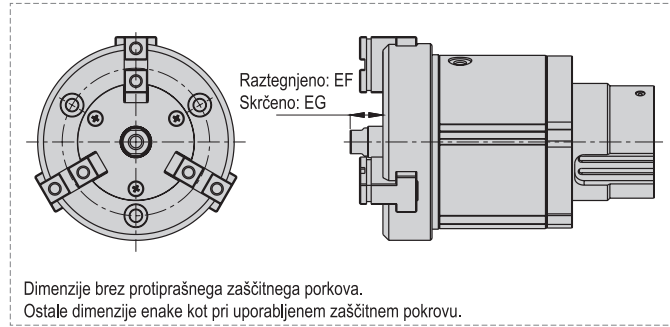


MERA	A	AB	AC	AD	B	C	CA	D	DA	DB	E	EA	EB	EC	J	JA	JB	JC	K	KA	KB	L	LA	LB
32	63	3	24	54	55	8 ^{+0.01} ₀	20	2 ^{+0.01} ₀	2 ^{+0.2} ₀	9	M4x0.7	8	11	4.5	4.2	8	7	44	4 ^{+0.04} ₀	4	22	M5x0.8	10	44
40	66	3	26	57	62	8 ^{+0.01} ₀	21	3 ^{+0.01} ₀	2 ^{+0.2} ₀	9	M4x0.7	8	12	4.5	4.2	8	7	52	4 ^{+0.04} ₀	4	26	M5x0.8	10	52
50	80	3	31	70	74	10 ^{+0.03} ₀	24	4 ^{+0.04} ₀	2 ^{+0.2} ₀	10	M5x0.8	10	14	5	5.1	9.6	8	63	5 ^{+0.04} ₀	5	32	M6x1.0	12	63
63	91	4	37	79	92	12 ^{+0.03} ₀	28	6 ^{+0.04} ₀	3 ^{+0.2} ₀	11	M5x0.8	10	17	5.5	6.6	11	8	78	6 ^{+0.04} ₀	6	40	M8x1.25	16	78

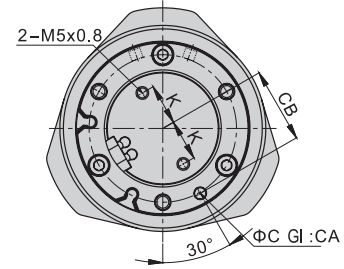
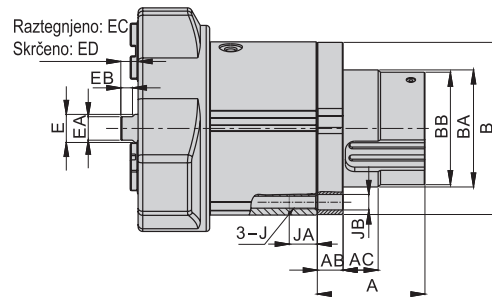
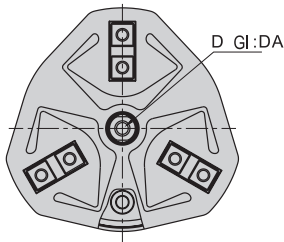
MERA	N	NA	O	OA	OB	P	PA	PB	R	UA	UB	T	TA	TB	V	VA	W	Z	ZA	ZB
32	34 ^{+0.05} ₀	2	M4x0.7	8	44	M5x0.8	10	19	76	15.5	11.5	9	15.5	2.5	62	55.5	14	5	7.4	6 ^{+0.048} ₀
40	42 ^{+0.05} ₀	2	M4x0.7	8	52	M5x0.8	11	19	86	19	15	9	17.5	2.5	72	62.2	16	5	11.4	10 ^{+0.058} ₀
50	52 ^{+0.05} ₀	2	M5x0.8	10	63	M5x0.8	11	26	103	24	18	10	21	3	84	74.5	18	6	13.4	12 ^{+0.07} ₀
63	65 ^{+0.05} ₀	2.5	M6x1.0	12	78	M5x0.8	13	29	125	31	23	12	26	3	102	92.5	24	7	17.4	16 ^{+0.07} ₀

PPACQ 32E - PPACQ 62E

Z CILINDROM POTISNEGA MEHAZIMA



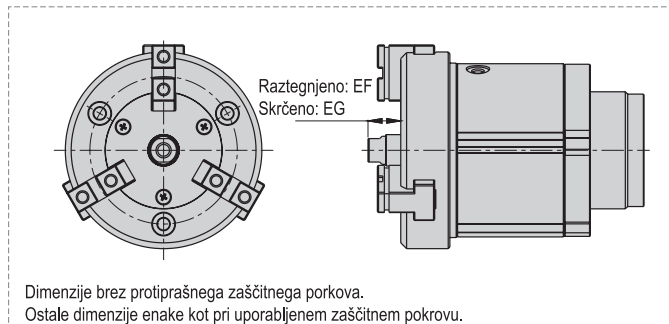
Dimenzije brez protiprašnega zaščitnega porkova.
Ostale dimenzije enake kot pri uporabljenem zaščitnem pokrovu.



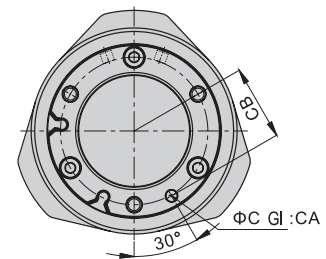
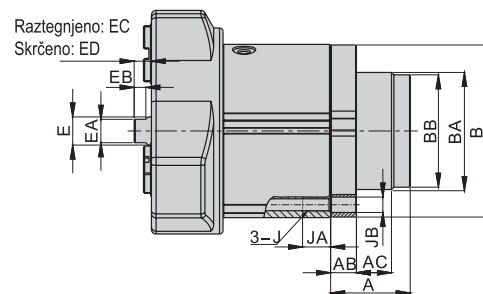
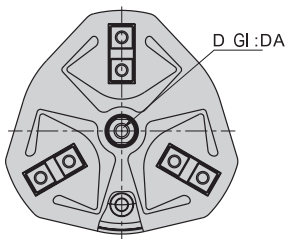
MERA PREMER	A	AB	AC	B	BA	BB	C	CA	CB	D	DA	E	EA	EB	EC	ED	EF	EG	J	JA	JB	K
	32	36	9	9	54.5	32 _{0,05}	30	4 _{0,01}	4	22	M3x0.5	6	6	5	3.5	14	7	20	13	M5x0.8	10	5.5
40	38	9	12	61.5	40 _{0,05}	38	4 _{0,01}	4	26	M5x0.8	10	10	8	4.5	15	7	21	13	M5x0.8	10	5.5	13.5
50	48	11	15	73.5	50 _{0,05}	48	5 _{0,01}	5	32	M6x1.0	12	12	10	5	21	7	28	14	M6x1.0	12	6.6	17.5
63	53	13	18	91.5	60 _{0,05}	58	6 _{0,01}	6	40	M8x1.25	16	16	14	7	24	9	32	17	M8x1.25	16	8.6	20

PPACQ 32V - PPACQ 62V

Z VZMETNIM POTISNIM MEHAZIMOM



Dimenzije brez protiprašnega zaščitnega porkova.
Ostale dimenzije enake kot pri uporabljenem zaščitnem pokrovu.



MERA PREMER	A	AB	AC	B	BA	BB	C	CA	CB	D	DA	E	EA	EB	EC	ED	EF	EG	J	JA	JB
	32	20	9	11	54.5	32 _{0,05}	-	4 _{0,01}	4	22	M3x0.5	6	6	5	3.5	14	7	20	13	M5x0.8	10
40	24	9	15	61.5	40 _{0,05}	-	4 _{0,01}	4	26	M5x0.8	10	10	8	4.5	15	7	21	13	M5x0.8	10	5.5
50	34	11	15	73.5	50 _{0,05}	48	5 _{0,01}	5	32	M6x1.0	12	12	10	5	21	7	28	14	M6x1.0	12	6.6
63	40	13	18	91.5	60 _{0,05}	58	6 _{0,01}	6	40	M8x1.25	16	16	14	7	24	9	32	17	M8x1.25	16	8.6