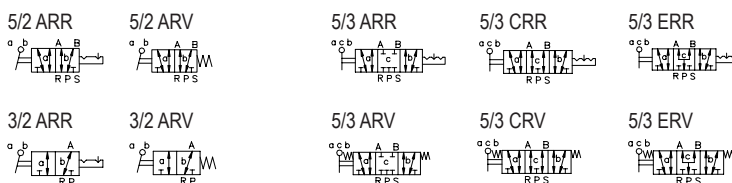


## Ventili z ročico robustna izvedba serija PRCS



TEHNIČNI PODATKI	
IZVEDBA	Vretenska 3/2; 5/2; 5/3
NAZIVNA VELIKOST	Φ5 mm, Φ8 mm
DELOVNI PRIKLJUČEK	G 1/8, G 1/4
DELOVNI TLAK	0... 10 bar
TEMPERATURNO OBMOČJE	Od - 20 °C do +55 °C
MEDIJ	Filtriran zrak (naoljen ali suh)
SILA KRMILJENJA	9N ( za izvedbe z vzmetjo)

### SIMBOL

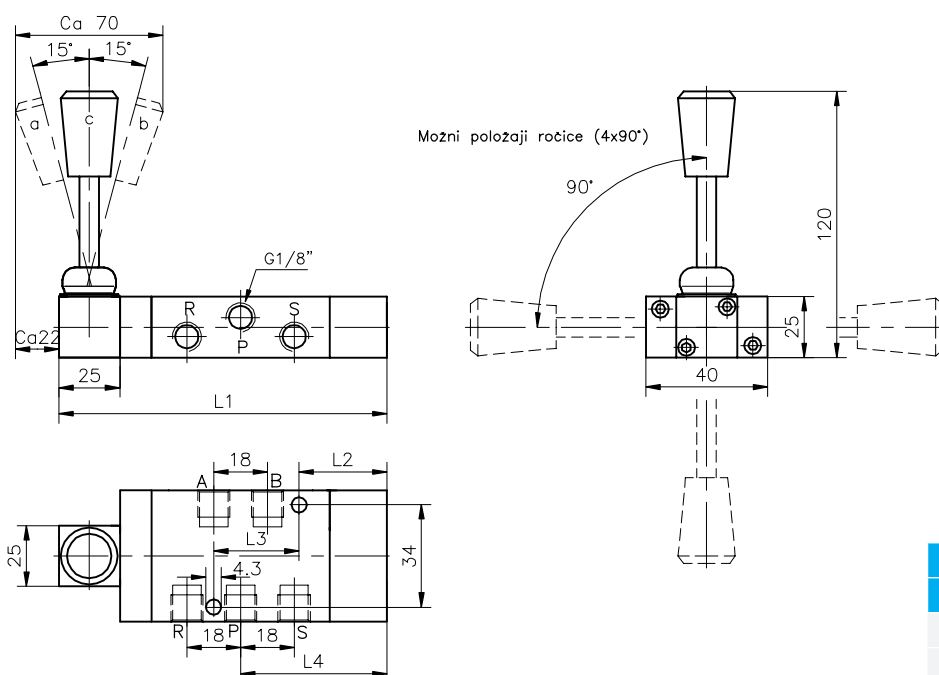


## KODA ZA NAROČILO

MODEL	VELIKOST	TIP VENTILA	NAČIN PREMIKANJA ROČICE
PRCS	05 - G 1/8 08 - G 1/4	32 - 3 priključki 2 položaja (3/2) 52 - 5 priključkov 2 položaja (5/2) 53 - 5 priključkov 3 položaji (5/3)	ARR, CRR, ERR - ročno vračanje ARV, CRV, ERV - vračanje z vzmetjo

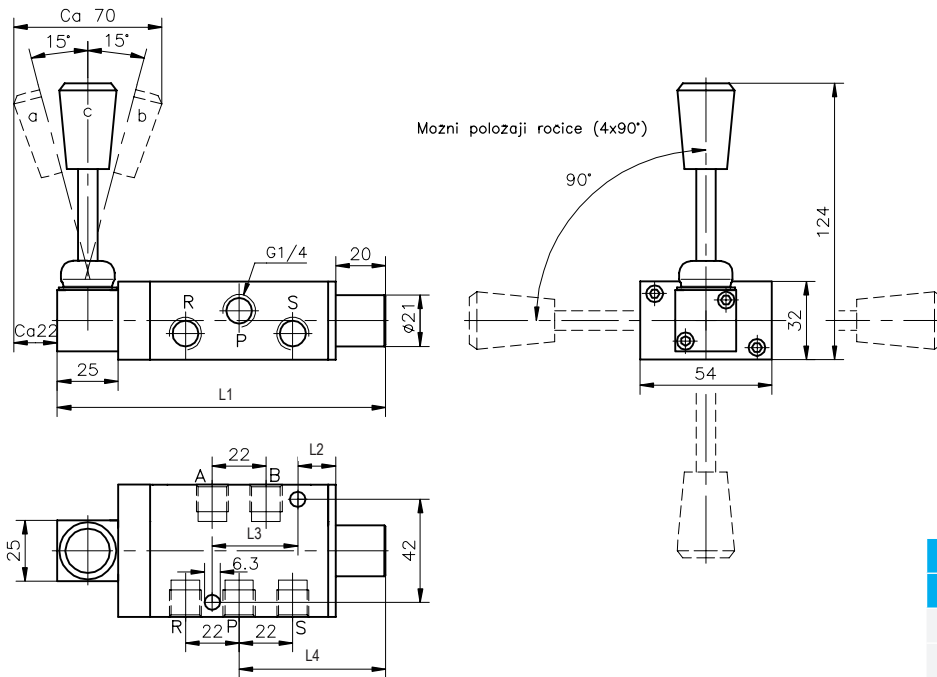
## DIMENZIJE

### PRCS 05



MERA	L1	L2	L3	L4
PRCS 0552	122	35	27	53
PRCS 0532	94	35	9	35

**PRCS 08**



NERA	L1	L2	L3	L4
PRCS 0852, 0853	135	15.5	35	60
PRCS 0832	113	15.5	13	49