

Protipovratno dušilni ventili serija VPH-E



SIMBOL



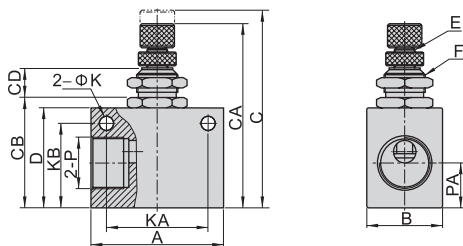
MODEL	VPH018-E	VPH014-E	VPH038-E	VPH012-E
MEDIJ	Filtriran zrak 20 μ			
VELIKOST PRIKLJUČKA	G 1/8	G 1/4	G 3/8	G 1/2
DELOVNI TLAK	0.5 - 9.5 bar			
PREIZKUSNI TLAK	15 bar			
TEMPERATURNO OBMOČJE	-20 / +80°C			
MATERIAL	Aluminij			
KONTROLIRAN PRETOK	200 NI/min	450 NI/min	1250 NI/min	1650 NI/min
PROSTI PRETOK	400 NI/min	800 NI/min	1500 NI/min	2500 NI/min

KODA ZA NAROČILO

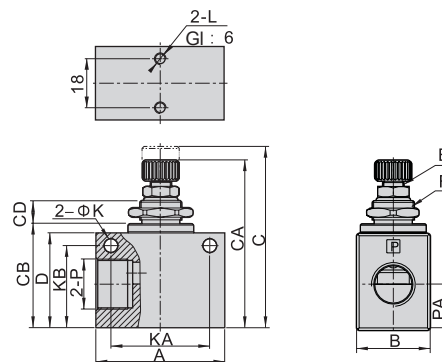
MODEL	VELIKOST PRIKLJUČKA
VPH	018 - G 1/8
	014 - G 1/4
	038 - G 3/8
	012 - G 1/2

DIMENZIJE

VPH 018-E, VPH 014-E



VPH 038-E, VPH 012-E



NERA	A	B	C	CA	CB	CD	D	E	F	K	KA	KB	L	P	PA
VPH018-E	32	18	52.5	47	26	8.6	23	M6x0.5	M12x0.75	4.3	22	18	M4x0.7	G 1/8	10
VPH014-E	36	18	56.5	51	30	8.6	27	M6x0.5	M12x0.75	4.3	26	23	M4x0.7	G 1/4	13.5
VPH038-E	50	28	74	65	40.5	10	37	M8x0.75	M16x1.0	5.3	35	32	M4x0.7	G 3/8	17.5
VPH012-E	50	28	74	65	40.5	10	37	M8x0.75	M16x1.0	5.3	35	32	M4x0.7	G 1/2	17.5