

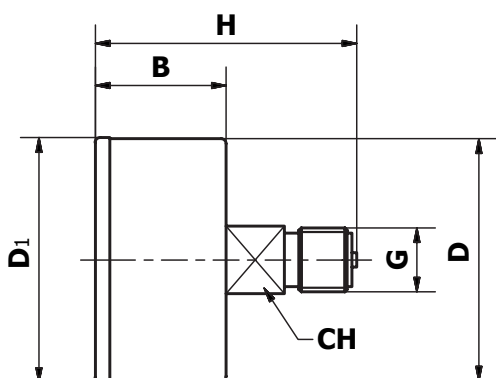
MANOMETRI KOMPLET INOX Z AKSIALNIM PRIKLOPOM SERIJA MNXXZ

TEHNIČNI PODATKI

VELIKOST	Φ 63
TEMPERATURNO OBMOČJE	-30 / +65°C
TEMPERATURA PROCESA	-40 / +180°C
MEDIJ	Korozivni tehnični plini in tekočine
RAZRED TOČNOSTI	CL 1,6



DIMENZIJE



Φ	B	D	D1	H	G	CH	KG
63	29	62	68	56	R1/4	14	0,109

KODA ZA NAROČILO

NAZIV	NAZIVNA VELIKOST	MERILNO OBMOČJE	PRIKLOP	POLNJENJE
MNXXZ - manometer komplet inox in priklopom zadaj	63 - D63 mm	16 - (-1)-0 bar 1 - 0-1 bar 1,6 - 0-1,6 bar 2,5 - 0-2,5 bar 4 - 0-4 bar 6 - 0-6 bar 10 - 0-10 bar 12 - 0-12 bar 16 - 0-16 bar 25 - 0-25 bar 40 - 0-40 bar 60 - 0-60 bar 100 - 0-100 bar 160 - 0-160 bar 250 - 0-250 bar 400 - 0-400 bar	014 - 1/4	G - polnjeno z glicerinom / - brez glicerina